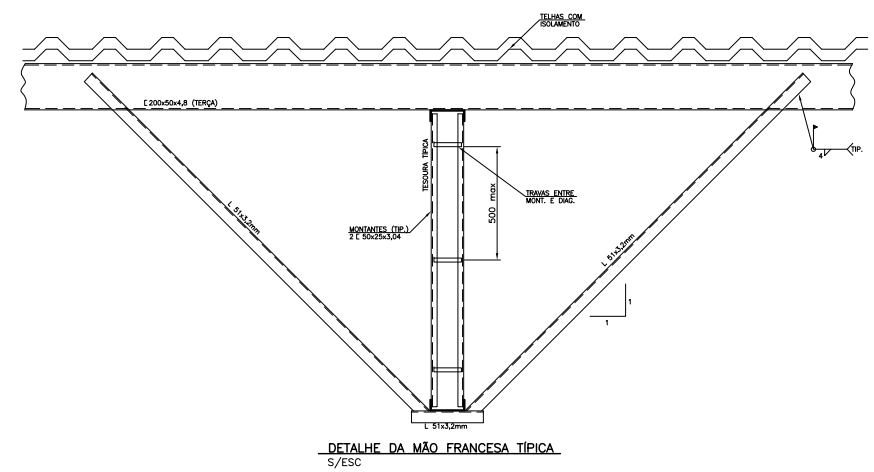
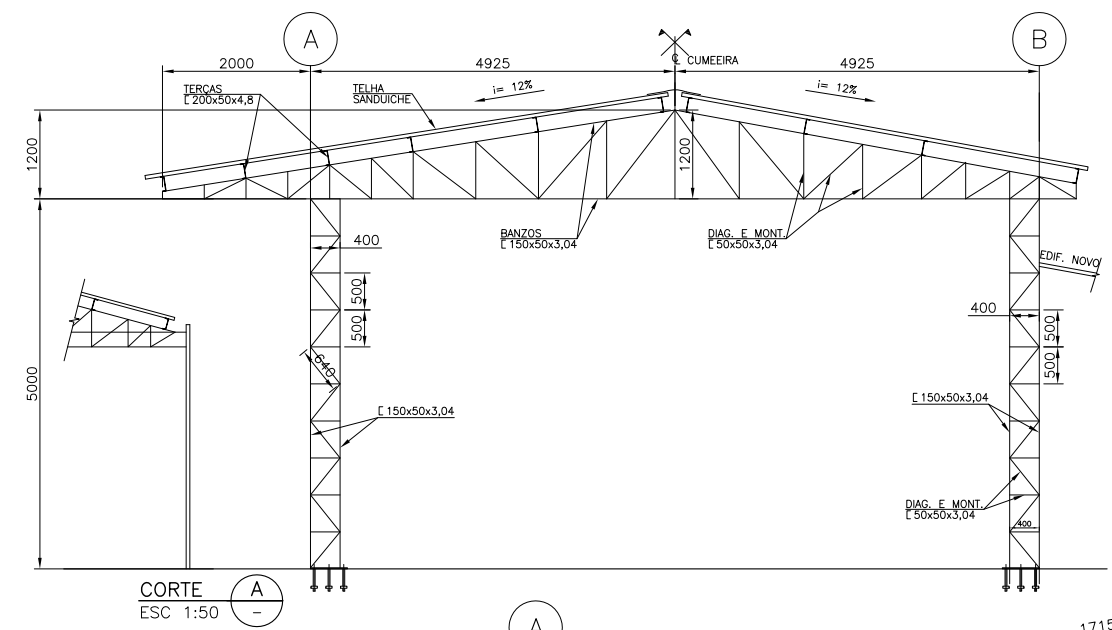


NOTAS GERAIS:
1 - PARA NOTAS GERAIS VER DES. 001.

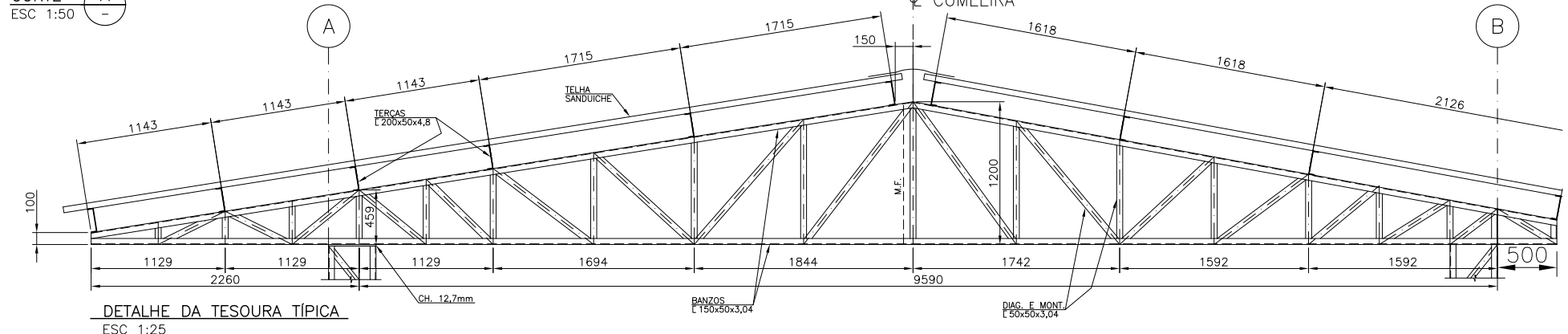
LISTA PRELIMINAR DE MATERIAL COBERTURA EMEFEI			
DISCRIMINACAO	PESO (unit)	COMPR. (m)	PESO (Kg)
TERÇAS, CORRENTES, MÃO FRANCESAS E C.Vs.			
∟ 200x50x4,8	10,0	260	2600
L 44x3,2	1,8	24	43
Ø 16,00	1,6	45	72
Ø 8,00	0,4	120	48
TESOURA			
∟ 150x50x3,04	5,7	130	741
∟ 50x25x3,04	2,1	300	630
COLUMNAS			
∟ 150x50x3,04	5,7	100	570
∟ 50x25x3,04	2,1	210	441
SUB TOTAL			5450kg
10% DE LIGAÇÕES E SOLDA			640kg
TOTAL			6090kg

PLANTA DE COBERTURA
ESC 1:50



CORTE A-A
ESC 1:50

DETALHE DA MÃO FRANCESA TÍPICA
S/ESC



DETALHE DA TESOURA TÍPICA
ESC 1:25

QUADRO DE REVISÕES			
REV.	DATA	DESCRIÇÃO	PROJ.
0	00/00/00	EMISSÃO INICIAL P/ APROVAÇÃO	CRL

LUCCAS PROJETOS
caio@lucasprojetos.com.br
11-98181-5044

CLIENTE:

OBRA: **COBERTURA PARA QUADRA LUC - 000000** LOCAL: **SÃO PAULO - SP**

TÍTULO: **PROJETO UNIFILAR - ESTRUTURA METÁLICA PLANTAS CORTES E DETALHES** FOLHA: **01/01**

RESPONSÁVEL: **ENG. CAIO R. LUCCAS** CREA: **5062521935** ART:

ESCALA: **IND.** PROJ. **CRL** DES. **CRL** NOME ARQUIVO: **LP-10000-001-00** REV. **00**

DADOS PARA PLANTAS			
ESC.	PLT.	1:	
LAYER	PER	PER	
CORNEI	NI	MOTIV	
1	7	0,10	
2	7	0,20	
3	7	0,30	
4	7	0,40	
5	7	0,50	
6	7	0,60	
7	7	0,10	
8	7	0,05	
11	7	0,03	
12	7	1,02	
66	7	1,02	

FORMATOS:
A1 A1L A0
84/204 118/204 118/84
NOME DO ARQUIVO:
- DWG